

Instrukce k montáži stolu Istra (80x80 cm, 120x80 cm, 160x80 cm)

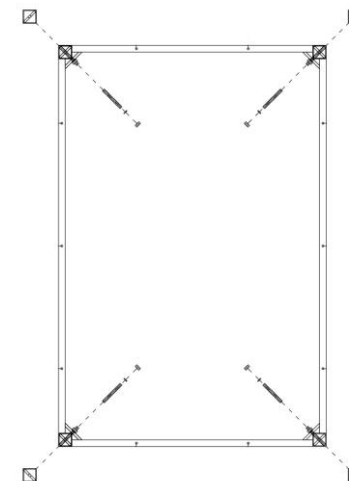
- 1) vybalíme podnoží stolu a stolovou desku a zkontrolujeme obsah balení:
 - 1 ks stolová deska (samostatné balení)
 - 1 ks obvodový rám
 - 4 ks stolové nohy
 - 4 ks matice M8
 - 4 ks závitové tyče M8
 - 4 ks podložka M8
 - 4 ks ocelový plech se závitem
 - 4 ks plastové záslepky 40x40 mm
 - 10 ks vrut 4x60 mm (pro stolovou desku tl. 25 mm)
- 2) zkontrolujeme plochu stolové desky a vybereme lícovou stranu
- 3) stolovou desku necháme ležet lícovou stranou na kartonu
Na rubovou stranu stolové desky položíme obvodový rám.
Důležité upozornění: obvodový rám musí těsně doléhat na desku. Pokud nesedí těsně, rám obraťte.
- 4) přistoupíme k sestavení podnože
- 5) vložíme ocelový plech se závitem do stolové nohy podle obrázku



- 6) otvorem v noze našroubujeme závitovou tyč M8, postup zopakujeme u všech 4 nohou



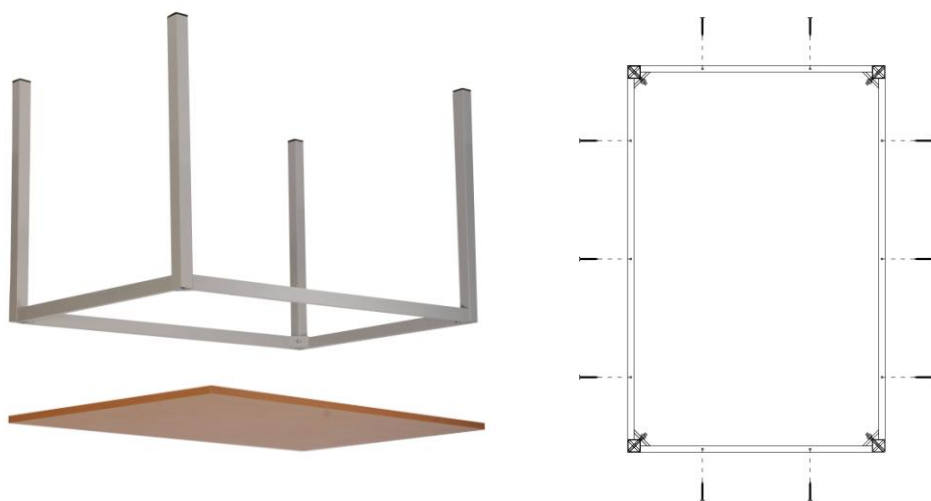
- 7) Připravené nohy vložíme do obvodového rámu. Dotáhneme matku M8 s podložkou stranovým klíčem 13 mm



- 8) Do konců nohou narazíme plastové záslepky pomocí kladiva nebo paličky.



- 9) Rám podnože vystředíme na stolovou desku a přiloženými vruty 4x60 mm rám k desce o tl. 25 mm pevně přichytíme. Pokud je pro montáž použit ruční šroubovák, doporučujeme naklepnout vrt v otvoru kladivem, aby lépe prošel vrchní laminovanou vrstvou. K podnoží lze namontovat i stolovou desku o tl. 18 mm. Pro její montáž je nutné použít vrty o délce 55 mm.



- 10) Po dokončení montáže stůl otočíme a zkontrolujeme usazení spojů.



Garanční list - Záručný list Guarantee - Jótálási jegy - Foai de garantie

Pečlivě uschovejte pro případ reklamace - Dôkladne uchovajte pre prípad reklamácie
Please present this document in case of reclamation - Kérem, őrizze meg a jótálási jegyet - A se pastru cu grija pentru caz de reclamatie

Datum výroby - Dátum Výroby Date of production - Gyártás időpontja Data productie	
Zákazník - Zákazník Client - Ügyfél Client	
Prodáno dne/faktura č. - Predané dňa/faktúra číslo Sold on/invoice - Eladás időpontja/számla szám Vandut la data de/factura nr	
Datum reklamace - Dátum reklamácie Date of reclamation - Reklamáció időpontja Data reclamatiei	
Model - Model Model - Típus Model	Barva - Farba: Color - Szín Culoare
Předmět reklamace - Predmet reklamácie Subject of reclamation - A reklamáció tárgya Obiectul reclamatiei	
Vyřízení reklamace - Vybavenie reklamácie Reception of reclamation - Megoldott garancia Reclamatie rezolvata	Vyřídil/podpis - Vybavil/podpis - Signature - Aláírás - Semnatura
Poznámky - Poznámky: Notes - Megjegyzés Nota	