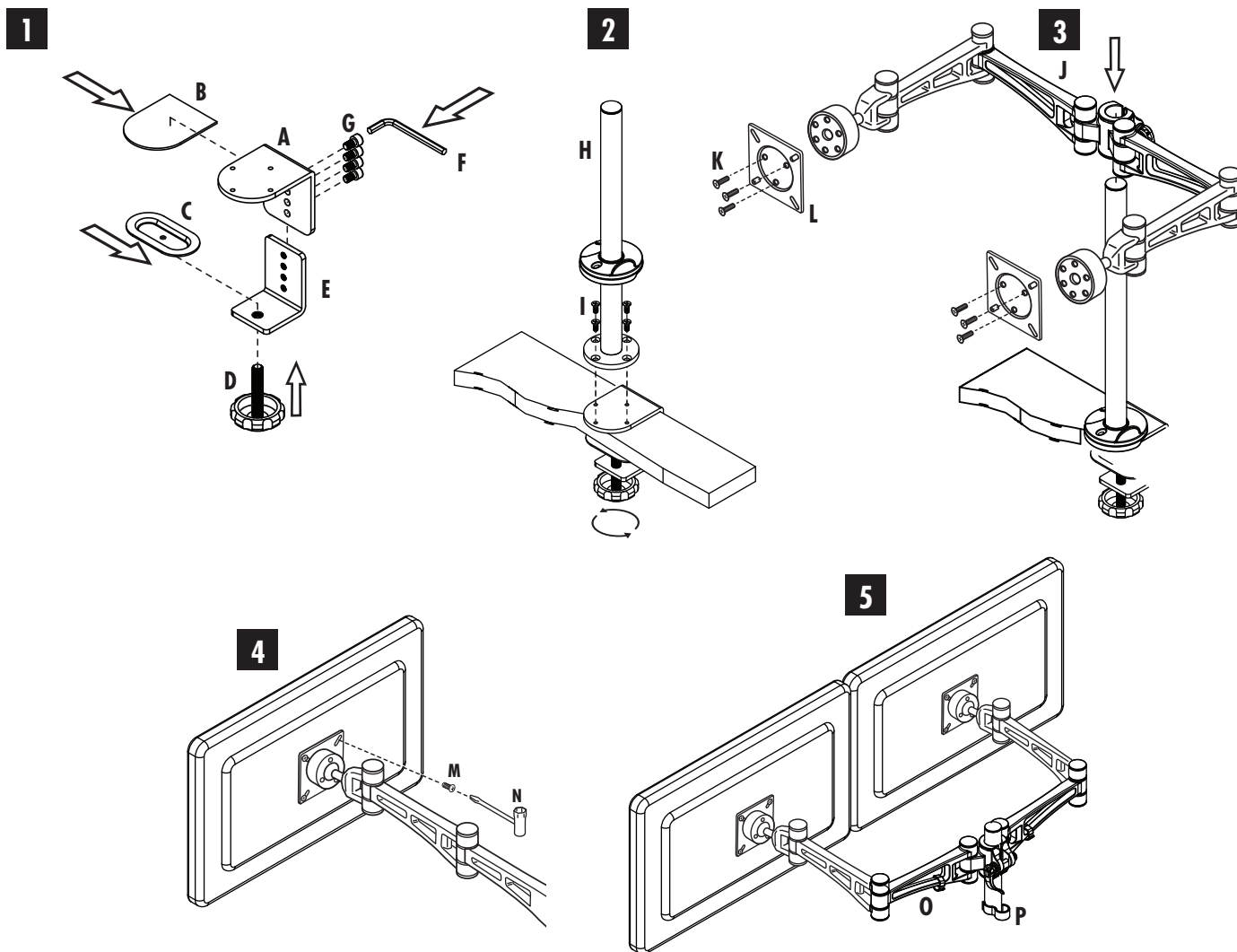
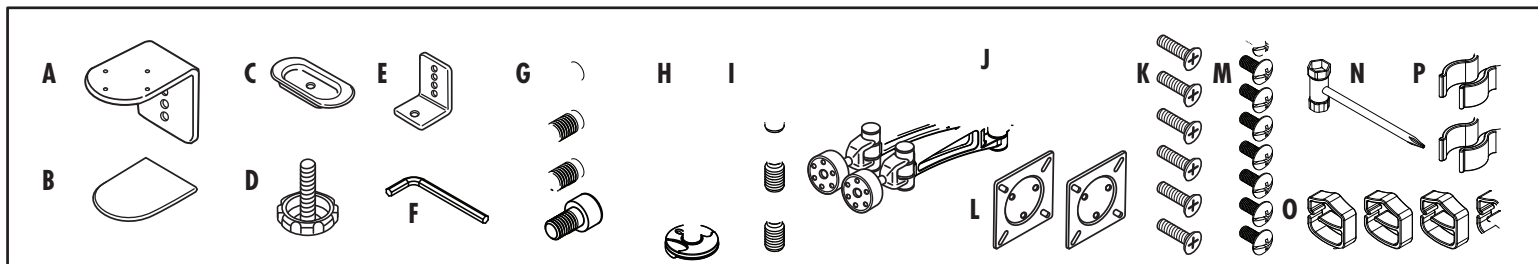


- Používáním držáku monitoru Fellowes Profesional 2 ramena předcházíte bolesti šíje a krční páteře. Umožňuje nastavení monitoru na úroveň očí, čímž zmírňuje svalové napětí ramen a krku.

**Určen pro 2 ks LCD / TFT monitorů do velikosti 32" a maximální hmotnosti 10 kg.**

### Seznam dílů:



- montážní systém VESA
- snadná montáž ke stolu - určeno pro tloušťku desky stolu od 25 mm do 76 mm
- otáčení 360°, panoramatický záběr 180°
- nastavitelný náklon +/- 37 stupňů